

Powered by



GPL 12260 12В 26Ач

GPL 12260 - батарея общего применения со сроком службы 10 лет в буферном режиме или более 260 циклов заряда-разряда в циклическом режиме при 100% разряде. Как и все батареи CSB, она перезаряжаемая, высокоэффективная и не требующая обслуживания.



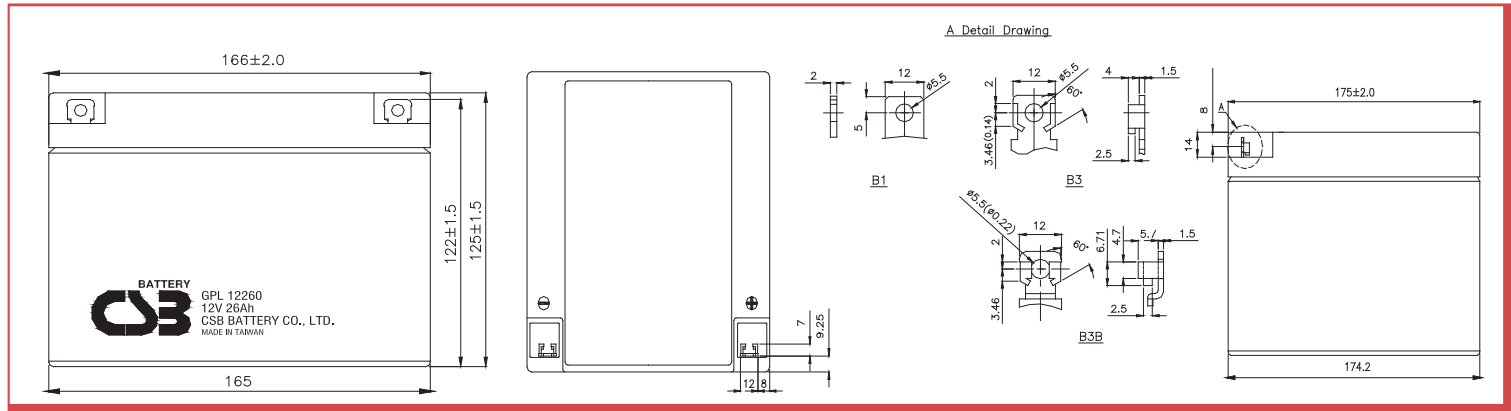
► Спецификация

| | |
|--|--|
| Кол-во элементов в блоке | 6 |
| Номинальное напряжение | 12 |
| Емкость | 26 Ач при 20-часовом разряде до $U_{\text{кон.}}$ - 1.75 В/Эл при 25 °C |
| Вес | 8.3 кг |
| Максимальный ток разряда | 350А (5 сек) |
| Внутреннее сопротивление | 14.0 мОм |
| Диапазон рабочих температур | разряд: от -20°C до +50°C заряд: от -20°C до +40°C хранение: от -20°C до +40°C |
| Номинальная рабочая температура | 25°C |
| Напряжение подзаряда | 13.5 - 13.8 В при 25°C |
| Максимальный ток заряда | 7.8 А (при заряде постоянным током), в режиме постоянного подзаряда I_{max} не ограничен |
| Напряжение заряда при циклическом режиме | 14.4 - 15.0 В при 25°C |
| Срок хранения | до 6 месяцев при 25°C, без подзаряда* |
| Выводы | под болт М5 |
| Материал корпуса | ABS (акрило-бутадиен-стирол) |

*Перед использованием батарею необходимо зарядить. При более высокой температуре окружающей среды время хранения сокращается.

► Размеры, мм:

| | |
|----------------|-----------|
| Длина | 175.0±2.0 |
| Ширина | 166.0±2.0 |
| Высота (макс.) | 125.0±1.5 |



РАЗРЯД ПОСТОЯННЫМ ТОКОМ : А (25 °C)

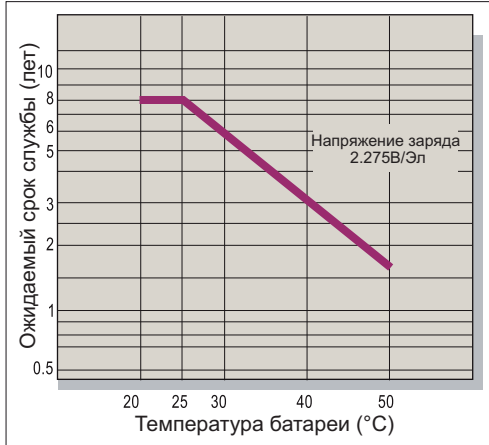
| $U_{\text{к/Т}}$ разряда | 5мин | 10мин | 15мин | 30мин | 1ч | 2ч | 3ч | 4ч | 5ч | 8ч | 10ч | 20ч |
|--------------------------|------|-------|-------|-------|------|------|------|------|------|------|------|------|
| 1.60В | 108 | 73.2 | 53.3 | 31.5 | 19.0 | 11.1 | 7.99 | 6.25 | 5.21 | 3.44 | 2.84 | 1.49 |
| 1.67В | 100 | 68.4 | 51.5 | 30.9 | 18.6 | 11.0 | 7.87 | 6.19 | 5.15 | 3.42 | 2.82 | 1.48 |
| 1.70В | 96.3 | 65.9 | 49.8 | 30.3 | 18.4 | 10.9 | 7.83 | 6.18 | 5.14 | 3.40 | 2.80 | 1.47 |
| 1.75В | 88.4 | 61.2 | 47.0 | 29.3 | 17.9 | 10.8 | 7.67 | 6.08 | 5.03 | 3.35 | 2.77 | 1.45 |
| 1.80В | 79.0 | 56.0 | 44.1 | 27.9 | 17.3 | 10.5 | 7.53 | 5.88 | 4.92 | 3.26 | 2.67 | 1.42 |
| 1.85В | 68.9 | 51.0 | 40.4 | 26.3 | 16.6 | 10.1 | 7.14 | 5.65 | 4.66 | 3.12 | 2.57 | 1.37 |

РАЗРЯД ПОСТОЯННОЙ МОЩНОСТЬЮ : Вт/БЛОК (25 °C)

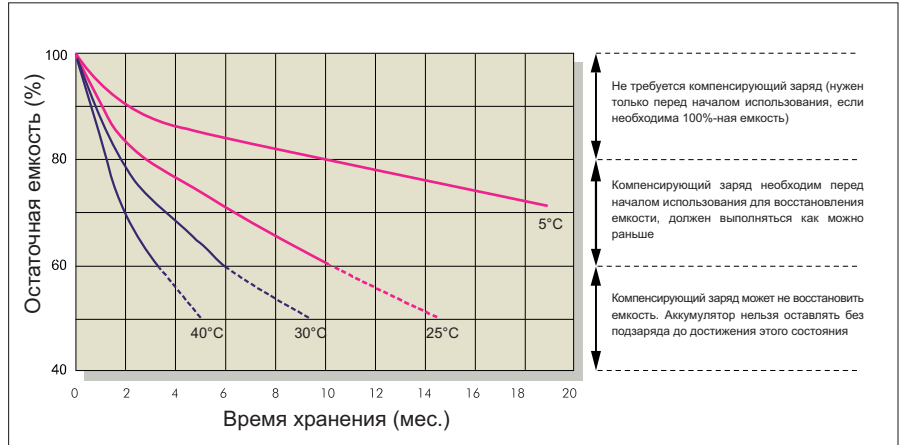
| $U_{\text{к/Т}}$ разряда | 5мин | 10мин | 15мин | 30мин | 1ч | 2ч | 3ч | 4ч | 5ч | 8ч | 10ч | 20ч |
|--------------------------|------|-------|-------|-------|-----|-----|------|------|------|------|------|------|
| 1.60В | 1090 | 787 | 593 | 360 | 219 | 133 | 95.4 | 74.8 | 62.0 | 41.8 | 33.8 | 17.8 |
| 1.67В | 1034 | 736 | 577 | 355 | 214 | 131 | 94.6 | 74.3 | 61.6 | 41.5 | 33.6 | 17.7 |
| 1.70В | 992 | 714 | 556 | 350 | 213 | 130 | 94.3 | 73.9 | 61.5 | 41.0 | 33.5 | 17.6 |
| 1.75В | 965 | 695 | 527 | 338 | 210 | 129 | 92.2 | 72.7 | 60.6 | 40.5 | 33.4 | 17.5 |
| 1.80В | 892 | 643 | 496 | 323 | 204 | 127 | 91.1 | 70.7 | 59.9 | 39.4 | 32.2 | 17.4 |
| 1.85В | 780 | 588 | 461 | 309 | 200 | 123 | 86.2 | 68.7 | 56.2 | 37.4 | 31.0 | 16.9 |



Зависимость срока службы от температуры



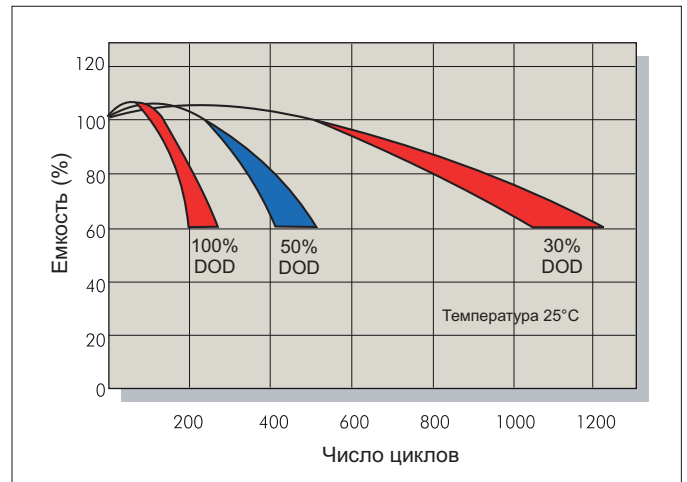
Саморазряд



Характеристики заряда (буферный режим)



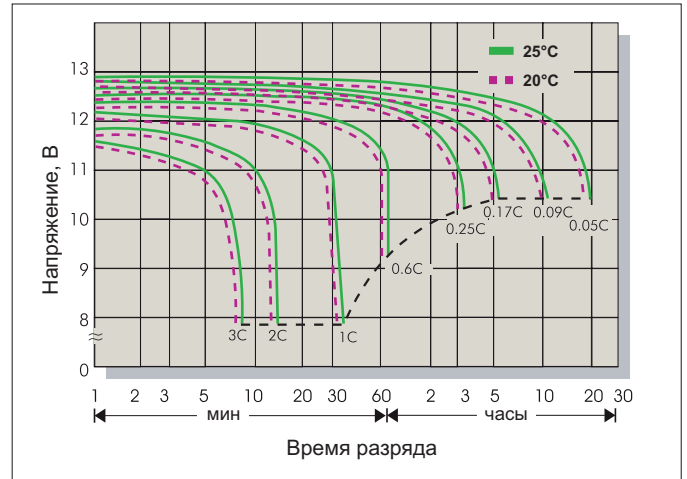
Зависимость кол-ва циклов от глубины разряда



Характеристики заряда (циклический режим)



Разрядные характеристики



Заряд

| Применение | Напряжение заряда(В/Эл) | | | Максимальный ток заряда |
|-------------------|-------------------------|------------------------|-------------------|-------------------------|
| | Температура | Рекомендуемое значение | Диапазон значений | |
| Циклический режим | 25°C | 2.45 | 2.40-2.50 | 0.3C |
| Буферный режим | 25°C | 2.275 | 2.25-2.30 | |

Разряд

| Конечное напряжение (В/Эл) | 1.75 | 1.70 | 1.60 | 1.30 |
|----------------------------|------------|-------------------|-------------------|------------|
| Ток разряда (А) | 0.2C > (А) | 0.2C < (А) < 0.5C | 0.5C < (А) < 1.0C | (А) > 1.0C |