

**ИСТОЧНИК  
БЕСПЕРЕБОЙНОГО ЭЛЕКТРОПИТАНИЯ**

**ИБЭП-220/24В-50А-2/2(1000)-3U  
ИБЭП-220/24В-50А-2/2(1000)-3U-Р  
ИБЭП-220/24В-60А-2/2(1500)-3U  
ИБЭП-220/24В-60А-2/2(1500)-3U-Р**

**руководство по эксплуатации**

**2015г.**

## СОДЕРЖАНИЕ

1	ВВЕДЕНИЕ .....	3
2	ОСНОВНЫЕ ТЕХНИЧЕСКИЕ ХАРАКТЕРИСТИКИ ИБЭП И БПС .....	3
3	УКАЗАНИЯ ПО БЕЗОПАСНОСТИ .....	5
4	УСТРОЙСТВО И ОСНОВНЫЕ ФУНКЦИИ ИБЭП.....	5
5	ПОРЯДОК УСТАНОВКИ ИБЭП.....	9
6	ВКЛЮЧЕНИЕ ИБЭП .....	9
7	РАБОТА С МИКРОПРОЦЕССОРНЫМ УКУ .....	10
8	АВАРИЙНЫЕ РЕЖИМЫ РАБОТЫ ИБЭП .....	17
9	ИЗМЕРЕНИЕ ПАРАМЕТРОВ ИБЭП .....	18
10	ПРОВЕРКА ТЕХНИЧЕСКОГО СОСТОЯНИЯ .....	19
11	ХАРАКТЕРНЫЕ АВАРИЙНЫЕ СИТУАЦИИ И НЕИСПРАВНОСТИ И МЕТОДЫ ИХ УСТРАНЕНИЯ .....	19
12	ХРАНЕНИЕ И ТРАНСПОРТИРОВАНИЕ .....	20
	ПРИЛОЖЕНИЯ.....	21

# 1 ВВЕДЕНИЕ

Настоящее руководство по эксплуатации является руководящим документом при установке и эксплуатации источника бесперебойного электропитания.

В руководстве изложены общие указания, указания по технике безопасности, порядок установки, подготовки и проведения работ, регулировка и контроль выходного напряжения и тока ограничения, возможные неисправности и способы их устранения, контроль технического состояния, а также указания по хранению и транспортированию.

При эксплуатации источника бесперебойного электропитания необходимо использовать настоящее руководство по эксплуатации и паспорт.

В настоящем руководстве по эксплуатации приняты следующие сокращения:

РЭ - руководство по эксплуатации;

ИБЭП - источник бесперебойного электропитания;

БПС – преобразователь напряжения стабилизированный (входят в состав ИБЭП);

УКУ - устройство контроля и управления (входит в состав ИБЭП);

АКБ - аккумуляторная батарея;

АВ - автоматический выключатель;

ЖКИ - жидкокристаллический индикатор.

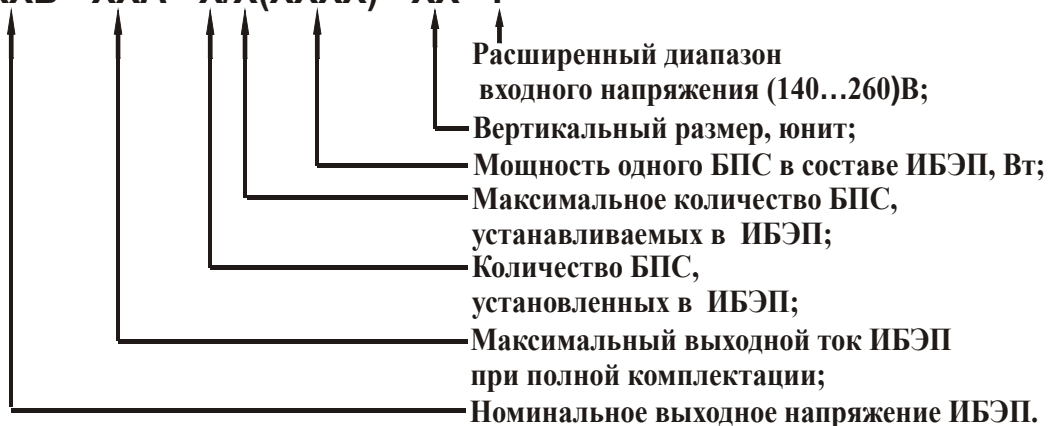
## 2 ОСНОВНЫЕ ТЕХНИЧЕСКИЕ ХАРАКТЕРИСТИКИ ИБЭП И БПС

### 2.1 НАЗНАЧЕНИЕ

ИБЭП предназначен для питания аппаратуры, заряда и содержания АКБ в буферном режиме и питания потребителя от аккумуляторной батареи при пропадании сетевого напряжения постоянным током номинального напряжения 24В.

Условное обозначение ИБЭП:

**ИБЭП - 220/XXВ - ХХА - Х/Х(ХХХХ) - ХХ - Р**



### 2.2 ТЕХНИЧЕСКИЕ ДАННЫЕ

ИБЭП предназначен для эксплуатации в закрытых отапливаемых и вентилируемых помещениях с температурой окружающего воздуха от +5°C до +40 °C и относительной влажностью воздуха до 80% (при температуре +25 °C) (ГОСТ 15150 – исполнение УХЛ, категория 4.2). Питание ИБЭП осуществляется от трехфазной сети переменного тока 380В частотой 50Гц.

Основные технические характеристики ИБЭП приведены в таблице 1.

Таблица 1.

ИБЭП Параметры	ИБЭП-220/24В-50А-2/2(1000)-3U	ИБЭП-220/24В-50А-2/2(1000)-3U-P	ИБЭП-220/24В-60А-2/2(1500)-3U	ИБЭП-220/24В-60А-2/2(1500)-3U-P
Номинальное выходное напряжение, В	24	24	24	24
Рабочий диапазон входного напряжения, В	187 ÷ 253	140 ÷ 260	187 ÷ 253	140 ÷ 260
Диапазон регулирования выходного напряжения, В	21 ÷ 29	21 ÷ 29	21 ÷ 29	21 ÷ 29
Установившееся отклонение выходного напряжения, %	±1	±1	±1	±1
Максимальный выходной ток, А	50	50	60	60
Коэффициент мощности, не менее	0,96	0,96	0,96	0,96
КПД, не менее	0,9	0,9	0,9	0,9
Габариты (Ш-В-Г), мм	480x132x330	480x132x330	480x132x330	480x132x330
Масса, кг	не более 12	не более 12	не более 13	не более 13

ИБЭП может работать в комплекте с АКБ ёмкостью до 240А/ч.

ИБЭП автоматически контролирует:

- напряжение, ток и температуру каждого БПС;
- напряжение, ток и температуру АКБ;
- напряжение питающей сети переменного тока;
- напряжение и ток нагрузки;
- температуру окружающей среды.

ИБЭП автоматически обеспечивает:

- распределение нагрузки между параллельно работающими БПС;
- включение БПС при появлении напряжения сети переменного тока, если они выключились в результате пропадания этого напряжения;
- защиты нагрузки, АКБ и БПС от аварийных и аномальных режимов (см. п.2.3);
- селективное отключение неисправного БПС;
- отключение АКБ от нагрузки при разряде АКБ до заданной величины напряжения и автоматическое подключение АКБ при появлении напряжения сети;
- ограничение тока заряда АКБ заданной величиной;
- содержание АКБ в зависимости от ее температуры, а именно изменение выходного напряжения БПС в соответствии с заданной температурной зависимостью;
- проведение выравнивающего заряда АКБ;
- контроль емкости АКБ;
- ведение журнала АКБ;
- ведение журнала событий;
- срабатывание сигнальных реле дистанционной сигнализации аварий сети, АКБ и БПС.

## 2.3 ПЕРЕЧЕНЬ ЗАЩИТ, ИСПОЛЬЗУЕМЫХ В ИБЭП

### Нагрузка

- от недопустимого отклонения напряжения на выходе ИБЭП;

### БПС

- защита от перегрева преобразователя с программируемым значением порога срабатывания;

- быстродействующая токовая защита от короткого замыкания на выходе;
- защита от токовых перегрузок БПС (при перегрузке переход в режим ограничения тока);
- защита от недопустимого превышения выходного напряжения с программируемым значением максимального напряжения;
- защита от недопустимого отклонения напряжения питающей сети;

#### **АКБ**

- от неправильной полярности подключения АКБ;
- отключение АКБ при разряде до напряжения ниже минимально допустимой величины;
- от превышения допустимого напряжения заряда;
- программируемое ограничение тока заряда АКБ.

### **3 УКАЗАНИЯ ПО БЕЗОПАСНОСТИ**

- 3.1** ИБЭП соответствует общим требованиям безопасности согласно ГОСТ 12.2 003 и ГОСТ 12.2.007, а также «Правилам технической безопасности при эксплуатации электроустановок потребителями».
- 3.2** К работе с ИБЭП допускаются лица, ознакомившиеся с паспортом и настоящим руководством по эксплуатации, прошедшие инструктаж по технике безопасности, аттестованные и имеющие квалификационную группу не ниже третьей для электроустановок до 1000В.

### **4 УСТРОЙСТВО И ОСНОВНЫЕ ФУНКЦИИ ИБЭП**

- 4.1** ИБЭП состоит из корпуса с кросс-платой, клеммным блоком и панелью АВ, и устанавливаемых в корпус одного или двух БПС, в зависимости от типа исполнения, и УКУ.
- 4.2** На передней панели каждого БПС расположены:
- светодиодный индикатор (жёлтый) « **СЕТЬ 220В** » (индицирует включение БПС в сеть);
  - светодиодный индикатор (красный) « **БПС ОТКЛ.** » (индицирует отключенное состояние БПС);
  - светодиодный индикатор (зелёный) « **РАБОТА** » (индицирует включенное состояние БПС и наличие напряжения на его выходе).
- 4.3** УКУ включает в себя:
- микропроцессор для обработки контрольно–измерительной информации и управления ИБЭП;
  - ЖКИ для вывода контрольно–сервисной информации;
  - пять кнопок («Влево», «Вправо», «Вверх», «Вниз», «Ввод») для управления УКУ;
  - контроллер RS–232 для связи с компьютером (для программирования УКУ);
  - ключи для управления контакторами АКБ в тестовых режимах и в режимах калибровки, управления реле АВАРИЯ;
  - преобразователь питания процессора.
- 4.4** Панель АВ, которые обеспечивают включение (отключение) сети, нагрузки, АКБ, а также защиту от короткого замыкания и перегрузок по току в ИБЭП, в том числе (в базовой комплектации):
- по сети СЕТЬ 220В, 50Гц – двухполюсный АВ(16А);
  - по цепи подключения АКБ – двухполюсный АВ (по шинам «+АКБ», «-АКБ») (40(63)А);
- по нагрузке ИБЭП – три однополюсных АВ (по выходу «–24В») (40А,16А,16А);
- 4.5** ИБЭП обеспечивает подключение двух БПС (с маркировкой на лицевой панели – «1» и «2»), при этом второй БПС находится в горячем резерве. При отказе рабочего БПС УКУ отключает его и включает второй. УКУ также включает второй БПС при превышении током потребления ИБЭП запрограммированного в «Установках» значения **I<sub>max</sub>**. При отсутствии

УКУ оба источника включены и работают параллельно на нагрузку. При этом выходное напряжение БПС составляет 24В.

#### 4.6 Каждый БПС обеспечивает:

- работу в режимах стабилизации напряжения или токоограничения;
- световую индикацию наличия сетевого напряжения, наличия выходного напряжения или отключенного состояния БПС;
- регулировку величины выходного напряжения по сигналу УКУ для поддержания напряжения содержания батареи в соответствии с температурой окружающей среды или для ограничения тока заряда батареи.

#### 4.7 УКУ обеспечивает:

- цифровую индикацию параметров питающей сети, БПС, АКБ, НАГРУЗКИ;
- выявление аварийных состояний БПС;
- отключение аварийного и включение резервного БПС;
- включение БПС на параллельную работу;
- выявление исчезновения сети или недопустимого снижения её напряжения;
- выявление отсутствия АКБ или обрыва её цепи;
- формирование сигналов «АВАРИЯ» на релейных контактах телеметрии и соответствующих звуковых сигналов:
  - «АВАРИЯ» - непрерывный звуковой сигнал (снимается нажатием любой кнопки) ;
  - «Разряд батареи» - короткие звуковые сигналы каждые 2-3с (снимается одновременным нажатием кнопок «Влево», «Вправо»);
  - «Напряжение АКБ ниже Усигн» - короткие ежесекундные звуковые сигналы (снимаются одновременным нажатием кнопок «Влево», «Вправо»);
- формирование сигнала « Авария АКБ »;
- управление выходными напряжениями источников для обеспечения коррекции напряжения постоянного подзаряда в зависимости от температуры окружающего воздуха и для ограничения тока заряда АКБ;
- выполнение трёх специальных функций:
  - «Выравнивающий заряд» с управлением выходными напряжениями БПС для обеспечения выравнивающего заряда АКБ;
  - «Контроль ёмкости АКБ» с отключением двух БПС и разрядом АКБ на нагрузку до заданного минимального напряжения и запоминанием полученной величины ёмкости АКБ.
  - «Автоматический выравнивающий заряд» с автоматическим управлением выходными напряжениями БПС для обеспечения выравнивающего заряда АКБ;
- формирование посредством протокола RS-232 сигналов телеметрии и команд:
  - переключение приоритета БПС1 или БПС2;
  - отключение БПС1;
  - отключение БПС2;
  - включение специальной функции «Выравнивающий заряд» продолжительностью от 1-го до 24-х часов;
  - включение специальной функции «Контроль ёмкости АКБ».

#### 4.8 На кросс-плате расположены:

- входной сетевой помехоподавляющий фильтр;
- блок контроля правильности подключения АКБ и отключения АКБ при глубоком разряде;
- реле подключения АКБ, два реле сигнализации «АВАРИЯ» и « Авария АКБ »;
- разделительный трансформатор для измерения напряжения сети;
- разъемы подключения двух БПС и УКУ.

#### 4.9 Сервисные функции ИБЭП.

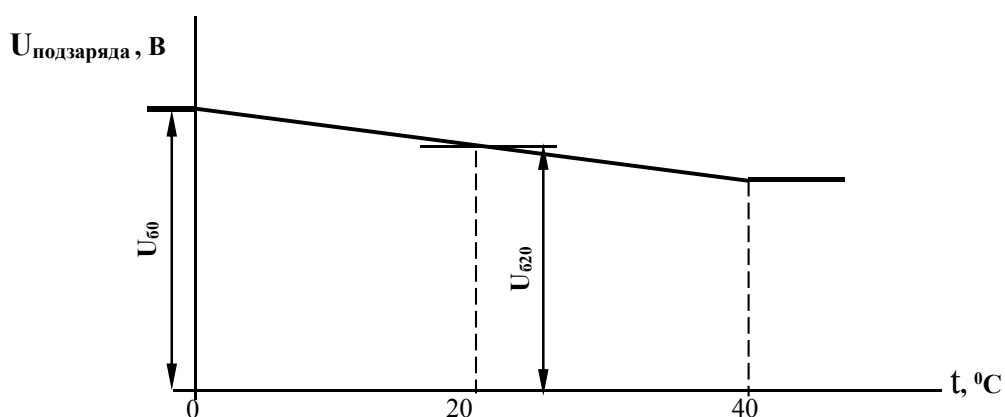
- ИБЭП осуществляет электропитание нагрузки, содержание и заряд АКБ.
- При исчезновении сетевого напряжения или при отказе БПС нагрузка питается от АКБ.
- При отключении АКБ или при неправильном её подключении, или глубоком её разряде, замыкаются контакты реле сигнализации «Авария АКБ».

- При работе АКБ на нагрузку и разряде её до напряжения  $U_{\text{сигн}}$ , заданного пользователем в УКУ, замыкаются контакты реле сигнализации «Авария».
- При глубоком разряде АКБ (до  $21 \pm 1\text{В}$ ) схема контроля состояния АКБ отключает её от нагрузки и от блока питания УКУ. Подключение АКБ к нагрузке произойдет при увеличении напряжения на ней более, чем на  $4 \dots 5\text{В}$  напряжения отключения или при включении одного из БПС.
- В ИБЭП обеспечивается корректировка напряжения постоянного подзаряда в зависимости от температуры окружающей среды в соответствии с ниже приведённой характеристикой (рис.1), которая задается пользователем в меню «УСТАНОВКИ» путем задания напряжений при  $0\text{ }^{\circ}\text{C}$  ( $U_{60}$ ) и  $20\text{ }^{\circ}\text{C}$  ( $U_{620}$ ).

Предприятием-изготовителем устанавливаются значения  $U_{60} = 28,2\text{В}$  и  $U_{620} = 27,3\text{В}$ .

Пользователь может устанавливать другие значения  $U_{60}$  и  $U_{620}$ , соответствующие технической документации на используемые аккумуляторы.

Пользователь может отключить температурную корректировку напряжения подзаряда, установив равные значения  $U_{60}$  и  $U_{620}$ .



- В ИБЭП предусмотрен режим автоматического контроля исправности цепей АКБ во время работы и передача сигнала при неисправности цепей АКБ.

Проверка цепей АКБ во время работы ИБЭП осуществляется с целью выявления отключения автомата АКБ, неисправности цепей АКБ или реле (контактора АКБ). Проверка необходима, так как АКБ подключены к шинам ИБЭП и напряжение на колодках АКБ будет даже при неисправной цепи АКБ, а ток батареи при ее полном заряде может снижаться практически до нуля. Проверка производится только в случае, если ток АКБ меньше пороговой величины  $I_{\text{бк}}$  (задается в меню «УСТАНОВКИ»). Период проверки задается в меню «УСТАНОВКИ» параметром «Т проверки цепи батареи». Для проверки изменяется напряжение на шинах ИБЭП для того, чтобы УКУ зафиксировало появление тока АКБ. Для того чтобы минимизировать изменение напряжения проверка производится в один, два или три этапа, в зависимости от результата проверки на каждом этапе. Если проверка на данном этапе дает положительный результат – УКУ фиксирует ток АКБ (аварии нет), то последующие этапы проверки не проводятся.

#### 1-й этап:

Выходное напряжение БПС плавно изменяется примерно в пределах  $\pm 3\%$  и измеряется ток АКБ. Как только ток АКБ превысит  $2 * I_{\text{бк}}$ , УКУ считает результат проверки положительным и изменение напряжения прекращается. Если на первом этапе проверки УКУ не зафиксировало тока АКБ, то производится второй этап проверки.

#### 2-й этап:

Выходное напряжение БПС плавно изменяется примерно в пределах  $\pm 6\%$  и измеряется ток АКБ. Как только ток АКБ превысит  $2 * I_{\text{бк}}$ , УКУ считает результат проверки положительным и изменение напряжения прекращается.

### **3-й этап:**

Выходное напряжение БПС плавно уменьшается до  $U_{\text{сигн}}$  и измеряется ток АКБ. Если ток превысит значение  $I_{\text{бк}}$ , то УКУ считает результат проверки положительным. Если ток АКБ не выявлен – формируется сигнал о неисправности АКБ.

Диапазон установки  $I_{\text{бк}}$  лежит в пределах  $0,01 \div 5$  А, на предприятии – изготовителе устанавливается  $I_{\text{бк}} = 0,1$  А. При необходимости значение  $I_{\text{бк}}$  подбирается опытным путем. Минимальное значение ограничивается шумами и помехами при измерении тока АКБ. Уровень помех можно определить, отключив автомат АКБ. Значение тока АКБ на ЖКИ показывает уровень помех. Измерение нужно производить при различных токах нагрузки. Если наличие цепей АКБ определяется при отключенном автомате АКБ, то значение  $I_{\text{бк}}$  необходимо повысить. Надо помнить, что высокое значение  $I_{\text{бк}}$  приводит к тому, что для определения исправности цепи батарей проходит два или три этапа проверки, что приводит к излишним колебаниям напряжения питания оборудования. Очень высокое значение  $I_{\text{бк}}$  приведет к ложному срабатыванию сигнализации о неисправности АКБ.

- В ИБЭП предусмотрен режим контроля ёмкости АКБ.

Алгоритм измерения емкости АКБ следующий:

В меню «СПЕЦФУНКЦИИ» включить контроль емкости АКБ. УКУ разрешает включение этого режима только при полностью заряженных и исправных АКБ. При включении этого режима автоматически отключаются БПС. АКБ разряжается на штатную нагрузку. За ёмкость батареи принимаются  $A \cdot \text{Часы}$ , отданные в нагрузку при разряде батареи до  $U_{\text{сигн.}}$ , значение которого задается в меню «УСТАНОВКИ». При окончании разряда АКБ БПС автоматически включаются, а полученная величина ёмкости запоминается в УКУ.

Для обеспечения достоверности показаний ИБЭП в этом режиме, его (контроль емкости) следует включать минимум после  $50 \div 80$  часов заряда АКБ.

#### **Внимание!**

**При измерении емкости АКБ есть промежуток времени, когда АКБ полностью разряжена!**

- В ИБЭП предусмотрен режим выравнивающего заряда. Выравнивающий заряд включается на время от 1 до 24 часов (программируется в меню «УСТАНОВКИ»). В течение этого времени напряжение подзаряда АКБ увеличивается до напряжения  $U_{\text{выр.зар.}}$ , величина которого устанавливается (программируется) в меню «УСТАНОВКИ» в соответствии с эксплуатационной документацией на АКБ.
- В ИБЭП предусмотрена возможность автоматического включения режима контроля ёмкости АКБ и режима выравнивающего заряда через заданные интервалы времени с фиксацией результатов в журнале АКБ.
- В ИБЭП предусмотрено ведение журнала АКБ.
- В ИБЭП предусмотрен контроль напряжения питающей сети.
- В ИБЭП предусмотрено ведение журнала событий.



## 5 ПОРЯДОК УСТАНОВКИ ИБЭП

Установить ИБЭП в соответствующий отсек шкафа с оборудованием.

При обесточенной питающей сети 220В переменного тока:

- установить в положение «ОТКЛ» все АВ;
- подсоединить провод (жилу кабеля) защитного заземления к клемме защитного заземления ИБЭП;
- подключить к соответствующим клеммам проводники кабелей сети, АКБ и нагрузки, соблюдая полярность (см. Рис.2 и Приложение 2);
- при необходимости подключить цепи дистанционной сигнализации к соответствующим клеммам реле аварийной сигнализации.

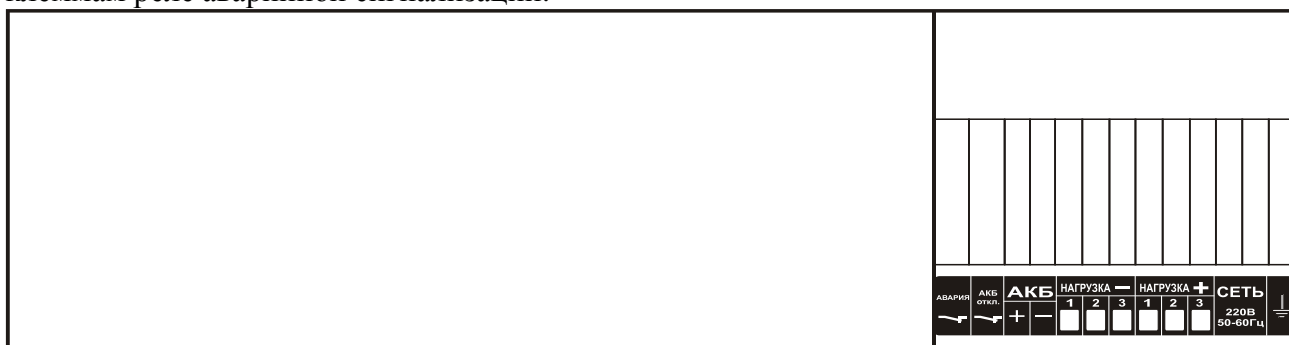


Рис.2 Вид ИБЭП со стороны клеммного блока

## 6 ВКЛЮЧЕНИЕ ИБЭП

**6.1** Подать напряжения в указанном ниже порядке:

- включить АВ «Сеть 220В»;
- включить АВ «АКБ»;
- на ЖКИ должна появиться начальная индикация: «В работе БПС1», величины напряжения и тока АКБ и НАГРУЗКИ -  $U_b = *.*V$ ,  $I_b = *.*A$ ,  $U_n = *.*V$ ,  $I_n = 0.0A$ , время и дата;
- включить АВ «НАГРУЗКА».

Через несколько секунд (выдержка времени задается пользователем в меню «Установки») на ЖКИ появится мнемосхема, содержащая БПС, АКБ и НАГРУЗКУ.

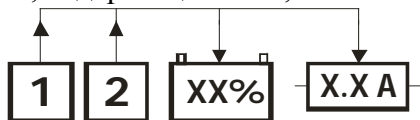


Рис.3

**6.2** После включения ИБЭП нажать кратковременно кнопку «Вниз», на ЖКИ должен появиться пункт основного меню первого уровня — «Батарея», при дальнейших кратковременных нажатиях кнопки «Вниз» должны последовательно появляться пункты:

- «БПС1»;
- «БПС2»;
- «Нагрузка»;
- «Сеть»;
- «Спецфункции»;
- «Журнал событий»;
- «Батарейный журнал»;
- «Паспорт»;
- «Установки»;
- «Сброс аварий»;
- «Выход».

**6.3** При наличии данной информации на ЖКИ, при свечении индикаторов «СЕТЬ», «Работа» на БПС можно приступить к работе с УКУ.

**6.4 При первоначальном включении ИБЭП** после монтажа или после замены АКБ рекомендуется выполнить следующее:

- проверить и, при необходимости, установить текущую дату и время (см. п.7.13);
- выполнить длительный заряд АКБ, включив ИБЭП на 24-48 часов при штатной нагрузке;
- включить режим контроля ёмкости АКБ (см. п.7.9), при этом БПС отключатся, а АКБ разрядится до Усигн. После этого в подменю «Батарея» зафиксирована реальная ёмкость, а БПС автоматически включатся и АКБ начнет заряжаться. Периодические проверки ёмкости должны обеспечить контроль состояния АКБ и сделать своевременный вывод о необходимости её замены.

## 7 РАБОТА С МИКРОПРОЦЕССОРНЫМ УКУ

**7.1** Доступ к информации и управление ИБЭП осуществляется с помощью меню, высвечиваемому на ЖКИ УКУ. Выбор нужного пункта меню осуществляется кнопками: «Влево», «Вправо», «Вверх», «Вниз», «Ввод». Пароли для доступа в закрытые подменю следующие:

**Установки – 184**

**Калибровки – 873**

**Контроль САКБ – 125**

**Выравнивающий заряд – 126**

**Тест – 999**

**Ввод, вывод АКБ – 722**

**Вход в меню при доступе через WEB – 127**

**7.2** Начальная индикация появляется при включении питания, при этом ЖКИ отображает БПС, который в настоящее время питает нагрузку, величину напряжения на АКБ, ток АКБ, величину выходного напряжения и ток в нагрузку. В первой строке ЖКИ в ряде режимов основная индикация (высвечивается ~ 10с) может переключаться на дополнительную (высвечивается ~ 3с).

а) При наличии сетевого напряжения

<b>В работе XXXX</b> <b>Uб=XX.X В Iб=X.XX А</b> <b>Un=XX.X В In=X.XX А</b> <b>Ч:М:С Ч/М/Г</b>
--

где «XXXX» указывает включенные БПС:  
«БПС1» или «БПС2» или «БПС1, БПС2»;

**Ч:М:С Ч/М/Г** — час:минута:секунда число/месяц/год

б) При исчезновении сетевого напряжения

<b>Работа от батарей</b> <b>Uб=XX.X В Iб=X.XX А</b> <b>Un=XX.X В In=X.XX А</b> <b>Ч:М:С Ч/М/Г</b>
--

Работа от батарей

в) При наличии сети и аварии основного БПС, например БПС №1

<b>Работа от БПС2</b> <b>(Авария источника №1)</b> <b>Uб=XX.X В Iб=X.XX А</b> <b>Un=XX.X В In=X.XX А</b> <b>Ч:М:С Ч/М/Г</b>
---

Авария БПС №1, работа от БПС №2

В скобках указана дополнительная индикация в первой строке ЖКИ.

**7.3** Вход в основное меню осуществляется кратковременным нажатием кнопки «Вниз».

Это меню имеет приведённые ниже пункты, которые выбираются курсором «▶», перемещаемым кнопками «Вверх», «Вниз». Вход в выбранный пункт меню осуществляется нажатием кнопки «Ввод».

> Батарея
> БПС1
> БПС2
> Нагрузка
> Сеть
> Спецфункции
> Журнал аварий
> Батарейный журнал
> Паспорт
> Установки
> Сброс аварий
> Выход

*Назначение пунктов основного меню:*

Просмотр измеренных параметров АКБ  
 Просмотр измеренных параметров БПС №1.  
 Просмотр измеренных параметров БПС №2.  
 Просмотр измеренных параметров нагрузки.  
 Просмотр измеренных параметров сети.  
 Вход в подменю «Специальные функции».  
 Просмотр зафиксированных аварий БПС, АКБ и сети.  
 Вход в подменю «Батарейный журнал».  
 Просмотр паспортных данных ИБЭП.  
 Вход в подменю «Установки» (пароль **184**).  
 Сброс (обнуление) памяти аварий БПС, АКБ и сети.  
 Переход к начальной индикации.

Сброс аварий производится вручную выбором соответствующего пункта в основном меню или автоматически при включении ИБЭП или при восстановлении сети после аварии сети.

**7.4** Подменю «Батарея» содержит приведённые ниже параметры АКБ, которые выбираются курсором «▶», перемещаемым кнопками «Вверх», «Вниз». Нажатие кнопки «Влево» приводит к возврату в основное меню.

<b>«Батарея»</b>
Убат=XX.X В
Изар= XX.X А или
Градр=XX.X А
t бат=XX °С
Заряд=XX %
Сбат =XX А*ч
<b>Выход</b>

*Назначение пунктов меню «Батарея»:*

Напряжение АКБ.  
**Изар.** – ток заряда батареи.  
**Градр.**– ток разряда батареи.  
 Температура воздуха в зоне всасывания вентиляторами.  
 Процент заряда АКБ \*.  
 Ёмкость батареи\*\*.  
 Выход в основное меню.

\* Текущий заряд в % отражает реальное состояние батареи только после проведения контрольного разряда (режим «Контроль ёмкости АКБ»).

\*\* Ёмкость батареи устанавливается автоматически после проведения контрольного разряда (режим «Контроль ёмкости АКБ»). В УКУ записывается реальная ёмкость АКБ, полученная в результате разряда батареи током штатной нагрузки.

Если АКБ не подключена, на ЖКИ появится «АВАРИЯ! Батарея не подключена».

**7.5** Подменю «БПС1» содержит приведённые ниже параметры БПС №1, которые выбираются курсором «▶», перемещаемым кнопками «Вверх», «Вниз». Нажатие кнопки «Влево» приводит к возврату в основное меню.

а) При наличии сетевого напряжения

<b>БПС1 XXXX</b>
<b>состояние норма</b>
Уист=XX.X В
Иист=XX.X А
t ист=XX °С
<b>Выход</b>

*Назначение пунктов меню «БПС1»:*

XXXX может быть: **‘ВКЛЮЧЕН’** или **‘ВЫКЛЮЧЕН’**  
 Выходное напряжение БПС №1.  
 Ток БПС №1.  
 Температура радиатора охлаждения БПС №1.  
 Выход в основное меню.

б) При отсутствии сетевого напряжения

<b>Авария сети</b>
Уист=0.0 В
Иист=0.0 А
t ист=XX °С
<b>Выход</b>

Выход в основное меню.

в) При наличии сети и аварии БПС №1

<b>БПС1 ВЫКЛЮЧЕН</b> <b>XXXX</b> <b>Uист=0.0 В</b> <b>Iист=0.0 А</b> <b>t ист=XX °С</b> <b>Выход</b>
---

где **XXXX** – причина аварии любая из:  
-завышено выходное напряжение  $U_{\text{вых}} > U_{\text{мах}}$   
-перегрев БПС  $t_{\text{ист}} > t_{\text{мах}}$ .

Выход в основное меню.

7.6 Подменю «БПС2» аналогично подменю «БПС1».

7.7 Подменю «Нагрузка» содержит приведённые ниже параметры нагрузки, которые выбираются курсором «▶», перемещаемым кнопками «Вверх», «Вниз».

<b>«Нагрузка»</b> <b>Унагр= XX.X В</b> <b>Iнагр=XX.X А</b> <b>Выход</b>
--

*Назначение пунктов меню «Нагрузка»:*

Напряжение на нагрузке.

Ток в нагрузке.

Выход в основное меню.

7.8

7.8 Подменю «Сеть» содержит приведённые ниже параметры сети питания, которые выбираются курсором «▶», перемещаемым кнопками «Вверх», «Вниз».

а) При наличии сетевого напряжения

<b>«Сеть»</b> <b>Усети = XXX В</b> <b>Fсети = XX.X Гц</b> <b>Выход</b>
---

*Назначение пунктов меню «Сеть»:*

Напряжение сети.

Частота сети.

Выход в основное меню.

б) При отсутствии сетевого напряжения или при напряжении сети меньше значения  $U_{\text{min.сети}}$  (см.п.7.14).

<b>АВАРИЯ СЕТИ!</b> <b>Усети = XXX В</b> <b>Fсети = XX.X Гц</b> <b>Выход</b>
---

где **XXX** – 0 или фактическое значение напряжения.

Выход в основное меню.

7.9 Подменю «Спецфункции» содержит приведённые ниже функции, которые выбираются курсором «▶», перемещаемым кнопками «Вверх» или «Вниз».

<b>«Спецфункции»</b> <b>Контроль ёмкости</b> <b>Выравнивающий заряд</b> <b>Авт. выравнив. заряд</b> <b>Выход</b>
--

*Назначение пунктов меню «Спецфункции»*

Включение режима «Контроль ёмкости АКБ».

Включение режима «Выравнивающий заряд».

Включение режима «Автоматический выравнивающий заряд».

Выход в основное меню.

Нажатие кнопки «Ввод» приводит к запросу пароля. Кнопками «Влево», «Вправо», «Вверх», «Вниз» набирается установленный пароль (125 для функции «Контроль ёмкости» и 126 для функции «Выравнивающий заряд»). Ввод пароля производится нажатием кнопки «Ввод». При правильно набранном пароле открывается меню выбранного режима.

<b>Контроль ёмкости</b> <b>Выключен/Включен</b> <b>Выход</b>
--

*Назначение пунктов функции «Контроль ёмкости»:*

Включение или отключение режима.

Выход в меню «Спецфункции».

<b>Выравнивающий заряд</b> <b>Длительность – XX ,ч</b> <b>Включен/Выключен</b> <b>Выход</b>
--

*Назначение пунктов меню «Выравнивающий заряд»:*

от 1-го до 24-х часов устанавливается кнопками «Влево», «Вправо».

Включение или отключение режима.

Выход в меню «Спецфункции».

<b>Авт. выравнив. заряд</b> <b>Включен/Выключен</b> <b>Выход</b>
--

*Назначение пунктов меню «Авт. выравнив. заряд»:*

Включение или отключение режима

Выход в меню «Спецфункции».

Исходное состояние режимов – отключенное.

Для включения первых двух функций необходимо курсором «▶», перемещаемым кнопками «Вверх», «Вниз» выбрать пункт меню «Выключен/Включен» и нажать кнопку «Ввод».

Подтверждением включения функции служит изменение надписи «выключен» на «включен».

Отключение данных функций производится аналогично.

Функция «Авт. выравнив. заряд» предусматривает одну из следующих периодичностей: раз в месяц, раз в два месяца, раз в три месяца, раз в полгода и раз в год с соответствующей длительностью.

- 7.10** Журнал событий позволяет посмотреть перечень событий и аварий БПС, АКБ и сети с указанием причины, даты, времени аварии и её устранения. События располагаются в хронологическом порядке, для просмотра информации о конкретном событии надо подвести курсор «▶» к необходимой записи и нажать кнопку «Ввод».

В случае аварии сети, например, отображается следующая информация:

<b>Авария сети!!</b>
<b>Ч/М/Г Ч:М:С</b>
<b>Устранена</b>
<b>Ч/М/Г Ч:М:С</b>
<b>Наименование аварии</b>

Момент устранения аварии в формате:  
число/месяц/год час:минута:секунда

Момент аварии в формате:  
число/месяц/год час:минута:секунда

Для стирания записей журнала надо курсором «▶» выбрать пункт меню «Очистить журнал» и нажать кнопку «Ввод».

- 7.11** Подменю «Батарейный журнал» содержит приведённые ниже функции, которые выбираются курсором «▶», перемещаемым кнопками «Вверх», «Вниз».

<b>«Батарейный журнал»</b>
<b>Введена/Выведена Ч/М/Г</b>
<b>Номин.емк. XX, А*ч</b>
<b>Наработка XXXXX, ч</b>
<b>Контроль емкости</b>
<b>Выравнивающий заряд</b>
<b>Разряды</b>
<b>Выход</b>

*Назначение пунктов меню «Батарейный журнал»:*

Дата ввода (вывода) АКБ в работу (из работы).

Установка паспортного значения ёмкости АКБ.

Продолжительность эксплуатации АКБ.

Просмотр журнала проведения контроля емкости АКБ.

Просмотр журнала проведения выравнивающего заряда АКБ.

Просмотр журнала разрядов АКБ.

Выход в основное меню.

Для ввода (вывода) АКБ установить курсор на пункте меню «Введена/Выведена». Нажатие кнопки «Ввод» приводит к запросу пароля. Кнопками «Влево», «Вправо», «Вверх», «Вниз» набирается установленный пароль (722). Ввод пароля производится нажатием кнопки «Ввод». При правильно набранном пароле открывается меню выбранного режима.

- 7.12** Подменю «Паспорт» содержит приведённые ниже паспортные данные ИБЭП.

<b>ИБЭП 220/24В-50А</b>
<b>Дата изгот.</b>
<b>Шасси S/N</b>
<b>УКУ XXX S/N</b>
<b>ПО v12.01</b>
<b>БПС1 S/N</b>
<b>БПС2 S/N</b>
<b>RS 232 vX.XX</b>
<b>CAN PDH vX.XX</b>
<b>CAN SDH vX.XX</b>
<b>Ethernet vX.XX</b>
<b>Выход</b>

Обозначение ИБЭП

Дата изготовления ИБЭП.

Серийный номер ИБЭП.

Серийный номер УКУ.

Версия программного обеспечения.

Серийный номер БПС1.

Серийный номер БПС2.

Версия программного обеспечения RS 232.

Версия программного обеспечения CAN PDH.

Версия программного обеспечения CAN SDH.

Версия программного обеспечения Ethernet.

Выход в основное меню.

- 7.13** Вход в подменю «Установки» осуществляется нажатием кнопки «Ввод» и набором установленного номера пароля (184). Пункты подменю выбираются курсором «▶», перемещаемым кнопками «Вверх», «Вниз» и нажатием кнопки «Ввод».

**«Установки»**

<b>Стандартные</b>
<b>Время и дата</b>
<b>Структура</b>
<b>Мнемоника</b>
<b>Основной источн. XXX</b>
<b>Зв.сигн. Вкл./Выкл</b>
<b>Отключение сигнала</b>
<b>аварии XXX</b>
<b>АПВ источников</b>
<b>Т проверки</b>
<b>цепи батареи XX, мин.</b>
<b>U<sub>max</sub> = XX.X В</b>
<b>U<sub>60°</sub> = XX.X В</b>
<b>U<sub>620°</sub> = XX.X В</b>
<b>U<sub>сигн</sub> = XX В</b>
<b>U<sub>min.сети</sub> = XXX В</b>
<b>U<sub>06</sub> = XX.X В</b>
<b>I<sub>бк.</sub> = X.XX А</b>
<b>I<sub>з.мах.</sub> = X.X А</b>
<b>I<sub>мах</sub> = X.X А</b>
<b>K<sub>imax</sub> = X.X</b>
<b>K<sub>выр.зар.</sub> = X.XXX</b>
<b>T<sub>з.вкл.а.с.</sub> = X сек</b>
<b>t<sub>мах</sub> = XX °С</b>
<b>Ethernet</b>
<b>Внешние датчики</b>
<b>Выход</b>
<b>Калибровки</b>
<b>Тест</b>

*Назначение пунктов меню «Установки»:*

Задание стандартных установок (рекомендуемых предприятием-изготовителем) в зависимости от модификации ИБЭП (**пароль 295**).

Установка текущих даты и времени.

Задание структуры ИБЭП, т.е. количества БПС(1,2), датчиков температуры(**0,1,2,3**), «сухих» контактов(**0,1,2,3**). Количество АКБ (**0** или **1**) определяется вводом или выводом АКБ в батарейном журнале.

Выключение или задержка включения мнемонической заставки.

Задание основного источника, где XXX может быть: '№1' или '№2' и выбирается кнопками «Влево», «Вправо».

Включение или отключение звуковой сигнализации.

Выбор способа отключения аварийного сигнала, где XXX- автоматическое или ручное.

Автоматическое повторное включение аварийного БПС (см. ниже А).

Периодичность контроля исправности цепи АКБ.

Уставка порога защиты от превышения выходного напряжения БПС.

Напряжение подзаряда АКБ при t = 0 °С.

Напряжение подзаряда АКБ при t = 20 °С.

Параметр используется при контроле емкости АКБ, задает значение напряжения, до которого разряжается АКБ (см. ниже Б).

Уставка порога аварийной сигнализации о недопустимом снижении сетевого напряжения.

Выходное напряжение БПС при отсутствии АКБ в структуре ИБЭП.

Уставка порогового значения тока заряда (разряда) АКБ для аварийной сигнализации о неподключенной АКБ или о разряде АКБ (см. ниже В).

Максимальный ток заряда АКБ (рекомендуемое значение I<sub>з.мах.</sub> = 0,1 \* C<sub>10</sub>, где C<sub>10</sub> -ёмкость аккумулятора при десятичасовом разряде).

Суммарный ток потребления от БПС, при превышении которого происходит автоматическое включение второго БПС на параллельную работу.

Коэффициент возврата к питанию от одного БПС. При условии (I<sub>потребления</sub>/I<sub>мах</sub>) < K<sub>imax</sub> происходит автоматическое отключение резервного БПС (рекомендуемое значение 0,8÷0,9).

Коэффициент выравнивающего заряда, увеличивающий напряжение подзаряда АКБ при данной температуре в K<sub>выр.зар.</sub> раз. ( K<sub>выр.зар.</sub> > 1)

Время задержки включения БПС в работу после ликвидации аварии

Уставка порога защиты от превышения температуры БПС.

Установка параметров Ethernet (см. Приложение 5)

Установка порогов и управляющих воздействий датчиков температуры и «сухих» контактов.

Выход в основное меню.

Вход в подменю «Калибровки» (**пароль 873**).

Тест контроля исправности ИБЭП (**пароль 999**).

## Рекомендуемые установки:

<b>Осн. Ист. №1</b>
<b><math>U_{\max} = 30 \text{ В}</math></b>
<b><math>U_{60} = 28,2 \text{ В}</math></b>
<b><math>U_{620} = 27,3 \text{ В}</math></b>
<b><math>T_{\max} = 60 \text{ }^{\circ}\text{C}</math></b>
<b><math>U_{\text{сигн}} = 22 \text{ В}</math></b>
<b><math>U_{\text{min.сети}} = 180 \text{ В}</math></b>
<b><math>I_{\text{бк}} = 0,05 \text{ А}</math></b>
<b><math>K_{\text{выр.зар.}} = 1,03</math></b>
<b><math>I_{\max} = 10 \text{ А}^*</math></b>
<b><math>K_{\text{imax}} = 0,8</math></b>
<b>АПВав.ист. Вкл</b>
<b><math>U_{06} = 24 \text{ В}</math></b>
<b><math>T_{\text{з.вкл.а.с.}} = 3 \text{ сек}</math></b>
<b><math>I_{\text{з.мах.}} = 8,0 \text{ А}^{**}</math></b>

\* - 10А для ИБЭП - 220/24 -50 для обеспечения включения второго БПС на параллельную работу при токе потребления более 10А;

\*\* - устанавливается исходя из рекомендаций производителя аккумуляторов, как правило  $I_{\text{з.мах.}} = 0,1 * C_{10}$ , где  $C_{10}$  -ёмкость аккумулятора при десятичасовом разряде.

А) АПВ источников воздействует отдельно на каждый БПС и предусматривает один из трех режимов:

- 1). АПВ выключено (при этом в меню АПВ источников индикация – «АПВ 1й уровень ВЫКЛ.»), при этом АПВ аварийного БПС не работает, БПС отключается, а авария по заниженному или завышенному выходному напряжению фиксируется в журнале аварий. Включение БПС будет происходить при сбросе аварий.
- 2). АПВ включено на первый уровень (при этом в меню АПВ источников индикация – «АПВ 1й уровень ВКЛ.»), «АПВ 2й уровень ВЫКЛ.»), при этом АПВ аварийного по заниженному или завышенному выходному напряжению БПС будет его трижды пытаться включить и, в случае неуспешного АПВ, авария фиксируется в журнале аварий. Включение БПС будет происходить при сбросе аварий.
- 3). АПВ включено на второй уровень (при этом в меню АПВ источников индикация – «АПВ 1й уровень ВКЛ.»), «АПВ 2й уровень ВКЛ.»), «Период АПВ2Хч.»),

при этом АПВ аварийного по заниженному или завышенному выходному напряжению БПС будет трижды пытаться его включить и, в случае неуспешного АПВ, авария фиксируется в журнале аварий. Спустя выдержку времени, установленную в «Период АПВ2Хч.» АПВ аварийного БПС вновь трижды будет пытаться его включить. В случае неуспешного АПВ авария опять фиксируется в журнале аварий. Включение БПС будет происходить при сбросе аварий.

Б)  $U_{\text{сигн}}$  – величина напряжения, до которого разряжается АКБ при измерении емкости батареи.

Значение  $U_{\text{сигн}}$  должно быть равным конечному напряжению разряда в соответствии с документацией по эксплуатации АКБ. Оно не должно быть ниже напряжения отключения АКБ при глубоком разряде, которое устанавливается предприятием–изготовителем в диапазоне  $20,5 \pm 0,5\text{В}$ . Рекомендуется устанавливать  $U_{\text{сигн}} = 22\text{В}$ .

**В)** Проверка цепей батарей во время работы ИБЭП осуществляется с целью выявления отключенного автомата АКБ или обрыва цепей АКБ. Период проверки задается параметром «Т проверки цепи батареи». Для проверки автоматически изменяется напряжение на шинах ИБЭП для того, чтобы зафиксировать протекание тока в АКБ или из АКБ. Проверка производится в один, два или три этапа, в зависимости от результата проверки в каждом этапе для того, чтобы минимизировать изменение напряжения на шинах ИБЭП. Если проверка дает положительный результат (аварии нет), то последующие этапы проверки не проводятся.

**1-й этап:** Напряжение БПС плавно изменяется примерно в пределах  $\pm 3\%$  и контролируется ток АКБ. Если ток АКБ становится больше  $2 \cdot I_{бк}$ , то УКУ считает результат проверки положительным и изменение напряжения прекращается. Если ток АКБ не выявлен, то производится второй этап проверки.

**2-й этап:** Напряжение на БПС плавно изменяется примерно в пределах  $\pm 6\%$  и измеряется ток АКБ. Если ток АКБ больше  $2 \cdot I_{бк}$ , то УКУ считает результат проверки положительным. Если ток АКБ не выявлен, то производится третий этап проверки.

**3-й этап:** Напряжение на БПС плавно уменьшается до  $U_{сигн}$  и измеряется ток АКБ. Если ток превысит значение  $I_{бк}$ , то УКУ считает результат проверки положительным и уменьшение напряжения прекращается. Если ток АКБ не выявлен, выдается информация о неисправности АКБ.

Диапазон возможной установки  $I_{бк}$  лежит в пределах  $0,01 \div 5$  А, на предприятии – изготовителе устанавливается  $I_{бк} = 0,1$  А. При необходимости, значение  $I_{бк}$  подбирается опытным путем. Минимальное значение ограничивается шумами и помехами при измерении тока АКБ. Уровень помех можно определить, отключив автомат АКБ, при этом значение тока АКБ на индикаторе показывает уровень помех. Измерение нужно проводить при различных токах нагрузки. Если наличие АКБ определяется при отключенном автомате АКБ, то значение  $I_{бк}$  необходимо повысить до величины, превышающей уровень помех. Высокое значение  $I_{бк}$  приводит к тому, что производится два или три этапа проверки цепей АКБ, а это приводит к излишнему колебанию напряжения на АКБ и оборудовании. Очень высокое значение  $I_{бк}$  приведет ложному срабатыванию сигнализации о неисправности АКБ.

**7.14** Вход в подменю «Калибровки» осуществляется нажатием кнопки «Ввод» и набором установленного номера пароля (873). Появляется начальная напоминающая информация:

**Включите АВ СЕТЬ,  
БАТАРЕЯ, НАГРУЗКА.  
Установите ток  
нагрузки 3 – 4А**

Через 5 секунд на ЖКИ выводятся пункты подменю, которые выбираются курсором «▶», перемещаемым кнопками «Вверх» или «Вниз». В подменю «Калибровка» устанавливаются «нули» и значения параметров, измеренные образцовыми измерительными приборами при калибровке измерительных трактов АЦП.

Значение калибруемого параметра подстраивается кнопками «Влево» (меньше) и «Вправо» (больше). Запоминание изменённых параметров производится при переходе к следующему параметру. Нажатие кнопки «Ввод» в пункте «Выход» приводит к возврату в основное меню.

**«Калибровки» Назначение пунктов меню «Калибровки»:**

<b>Сеть</b>	Калибровка напряжения сети.
<b>Батарея</b>	Калибровка напряжения, тока и температуры АКБ.
<b>БПС1</b>	Калибровка напряжения, тока и температуры БПС 1.
<b>БПС2</b>	Калибровка напряжения, тока и температуры БПС 2.
<b>Внешние датчики</b>	Калибровка внешних датчиков температуры.
<b>Выход</b>	Выход в основное меню.



### 7.15 Порядок проведения тестового контроля.

- Включить ИБЭП, включить автоматы АКБ, войти в меню (пароль 184) и далее в под-меню «ТЕСТ» (пароль 999).
- Проверить работоспособность реле «АВАРИЯ», для его срабатывания нажать кнопку «Ввод» (на ЖКИ индикация «Реле ав. ВКЛ.») и проверить замыкание контактов на клеммном блоке ИБЭП. Отключить реле кнопкой «Ввод».
- Проверить работоспособность реле самокалибровки нуля тока АКБ. Для этого перейти к пункту меню «Реле самокалибровки» и нажать кнопку «Ввод» (на ЖКИ должна быть индикация «Реле ВКЛ.» - «I<sub>бат</sub>=0,00А», допускается «I<sub>бат</sub>≤0,04А»). Отключить реле кнопкой «Ввод». Желательно, чтобы во время этой проверки ток АКБ не был равен нулю, т.е. при «Реле ВЫКЛ.» - «I<sub>бат</sub>≠0,00А».
- Проверить работоспособность регулирования выходного напряжения БПС1, для этого перейти к пункту меню «БПС1» и нажать кнопку «Ввод». Нажать кнопку «Ввод» (на ЖКИ должна быть индикация «U<sub>мах</sub>») и измерить напряжение на клеммах нагрузки. Диапазон изменения напряжения должен соответствовать значению, указанному в п.2.3. Нажать кнопку «Ввод» (на ЖКИ должна быть индикация «U<sub>20</sub><sup>0</sup>») и измерить напряжение на клеммах нагрузки. Величина напряжения должна соответствовать величине, указанной в установках.
- Проверить работоспособность регулирования выходного напряжения БПС2 аналогично проверке БПС1.
- Проверить работоспособность регулирования выходного напряжения включенных одновременно БПС1 и БПС2 аналогично проверке БПС1.
- Включить автоматы АКБ.
- Выйти из режима тестирования.

## 8 АВАРИЙНЫЕ РЕЖИМЫ РАБОТЫ ИБЭП

### 8.1 Сетевое напряжение ниже допустимого уровня или отсутствует.

- **Признак аварии:** напряжение сети меньше уставки U<sub>min</sub> сети (см. подменю «Установки»).
- **Индикация ЖКИ:** «Авария! Сеть отсутствует»
- **Звуковой сигнал**, если включен, непрерывный.

### 8.2 Выход из строя БПС.

- **Признаки аварии:** выходное напряжение БПС больше уставки U<sub>мах</sub>  
или выходное напряжение БПС меньше напряжения АКБ на 10÷15В,  
или температура радиатора охлаждения БПС выше уставки T<sub>мах</sub>.
- **Индикация ЖКИ:** «Авария БПС X! Завышено U<sub>вых</sub> .» или  
«Авария БПС X! Занижено U<sub>вых</sub> .» или  
«Авария БПС X! Перегрев источника»

В этом случае основной БПС отключается УКУ и включается резервный БПС.

Если появились признаки аварии у резервного, УКУ отключает резервный БПС и включает основной.

- **Звуковой сигнал**, если включен, непрерывный.

### 8.3 Авария АКБ.

- **Признаки аварии:** при включении ИБЭП напряжение от АКБ равно нулю (обрыв цепи АКБ или неправильная полярность её подключения);  
-при автоматическом периодическом контроле исправности цепи АКБ, состоящем из трех этапов (см. стр.16).
- **Индикация ЖКИ:** «Авария! Батарея не подключена».
- **Звуковой сигнал**, если включен, непрерывный.

#### 8.4 Работа от батареи.

- **Признаки режима:** ток разряда батареи больше значения уставки  $I_{бк}$ , т.е. батарея разряжается (при этом звуковой сигнал прерывистый, см. п.4.7.) или  
- напряжение батареи меньше уставки  $U_{сигн}$   
т.е. батарея разряжена (при этом звуковой сигнал прерывистый, см. п.4.7.).

#### **Внимание!**

- *Индикация характера аварии на ЖКИ выводится при 3-5-секундном нажатии кнопки «Ввод».*
- *Звуковой сигнал и сигнал телеметрии «АВАРИЯ» снимаются при кратковременном нажатии любой кнопки.*
- *Звуковые сигналы «Работа от батареи» и «Напряжение АКБ ниже Усигн» снимаются одновременным нажатием кнопок «Влево», «Вправо».*

**Информация обо всех авариях стирается при снятии напряжения сети с ИБЭП или нажатием кнопки «Ввод» при положении курсора «Сброс аварий».**

Новое включение начинается с включения основного БПС.

Информация о состоянии ИБЭП передается по каналу телеметрии. При нормальной работе «сухих» контакты телеметрии «АВАРИЯ», «АКБ отключена» - разомкнуты. При аварийной ситуации или снятии питания с ИБЭП контакты замыкаются, и оператор на центральном пульте получает ин-

формацию для принятия решения.

Проверка выходных параметров и выполняемых функций в нормальном и аварийном режимах работы может осуществляться как по ЖКИ, так и по подключенным внешним вольтметрам контроля выходного напряжения и тока БПС, а также по световой сигнализации «БПС откл.» и «РАБОТА».

### 9 ИЗМЕРЕНИЕ ПАРАМЕТРОВ ИБЭП

При подготовке к работе, проверке технического состояния используются поверенные приборы (при отсутствии указанных ниже они могут быть заменены на аналогичные):

№п/п	Наименование	ГОСТ, ТУ	Погрешность
1	Вольтметр–амперметр переменного тока М2017	ТУ25–043.109–78	$\pm 0,2\%$
2	Вольтметр–амперметр постоянного тока М2038	ТУ25–043.109–78	$\pm 0,5\%$
3	Токовые клещи АРРА А12	Госреестр 41611-09	$\pm 1,5\%$

9.1 Условия проведения проверки должны соответствовать п.2.2 настоящего руководства.

9.2 Подключение кабелей к сети, АКБ, нагрузке (реостату), включение ИБЭП производить в соответствии с пп.5,6 настоящего руководства.

9.3 Величины напряжений сети, АКБ и нагрузки измерять на соответствующих клеммах ИБЭП. Величину напряжения БПС определять как сумму (напряжение нагрузки + 0,5В), при этом в работе оставлять тот БПС, для которого производятся измерения. Величины токов АКБ и нагрузки измерять клещами в соответствующем проводе любого полюса. Величину тока БПС измерять в проводе нагрузки при отключенных АВ АКБ и оставленном в работе данном БПС.

9.4 Зафиксировать измеренные параметры в форме рекомендуемой таблицы:

№	Измеряемый параметр	ЖКИ–дисплей	Образцовый прибор	Погрешность контроля
1.	Напряжение СЕТЬ			
2.	Напряжение АКБ			
3.	Напряжение БПС			
4.	Напряжение на нагрузке			
5.	Ток АКБ			
6.	Ток БПС			
7.	Ток нагрузки			

Полученная погрешность по напряжению не должна превышать  $\pm 1,5\%$ , по току -  $\pm 2,5\%$ .

## 10 ПРОВЕРКА ТЕХНИЧЕСКОГО СОСТОЯНИЯ

- 10.1** Проверка технического состояния проводится с целью обеспечения бесперебойной работы ИБЭП и предупреждения сбоев и отказов в его работе.
- 10.2** Устанавливаются квартальная и годовая виды проверок.
- 10.3** К работам по проверкам допускаются лица, допущенные к самостоятельной работе с ИБЭП.
- 10.4** Квартальная проверка состоит из следующих операций:
- чистка вентиляторов охлаждения от пыли;
  - контроль величины выходного напряжения БПС с помощью подключения внешнего вольтметра к клеммнику нагрузки при включенной нагрузке, разница показаний цифрового индикатора ИБЭП и вольтметра не должна превышать  $\pm 2\%$  **U<sub>вых.</sub>**;
  - контроль отсутствия аварийной сигнализации на БПС;
  - проверка сигнализации по каналам телеметрии состояния сети, БПС, АКБ, нагрузки;
  - контроль звуковой сигнализации.
- 10.5** При проведении ежегодной проверки, в дополнение к операциям квартальной проверки, производятся работы, определяемые эксплуатационной документацией АКБ.
- 10.6** При производстве работ, связанных с отключением оборудования и снятием напряжения с ИБЭП необходимо заменить элемент питания часов УКУ типа CR2032, для этого отключить ИБЭП, вывинтить винты крепления УКУ, вынуть его и заменить элемент, соблюдая полярность. Затем закрепить УКУ, включить ИБЭП и в меню «Установки» установить текущие дату и время.

## 11 ХАРАКТЕРНЫЕ АВАРИЙНЫЕ СИТУАЦИИ И НЕИСПРАВНОСТИ И МЕТОДЫ ИХ УСТРАНЕНИЯ

№ п/п	Вид неисправности, внешнее проявление	Вероятная причина	Метод устранения
1.	Не включаются АВ «Сеть 220В».	-недопустимо повышенное напряжение сети; -короткое замыкание в одном из БПС.	– Измерить напряжение питания (не должно быть более 250В); поочерёдным исключением БПС (вынимая их из ИБЭП) выявить неисправный и заменить.
2.	Не светится индикатор «Работа» на основном ё	-БПС отключен командой УКУ в связи с неисправностью. -БПС отключен по контроллером CAN(LAN) или RS-232.	– В меню «БПС №» выяснить причину отключения БПС. При необходимости заменить БПС на исправный.
3.	Сигнал телеметрии «Авария».	– Работа от батареи; – Авария сети; – Авария БПС; – АКБ не подключена; – U <sub>бат.</sub> < U <sub>мин.</sub>	– Подать сетевое напряжение; – Проверить величину напряжения сети; – Заменить неисправный БПС; – Проверить подключение АКБ; – Предупреждение о том, что АКБ близка к глубокому разряду и отключению;
4.	При первом включении появляется сигнал телеметрии «Авария АКБ»	-Перепутана полярность подключения батареи; -Батарея разряжена ниже 1,5 В на элемент.	– Проверить полярность подключения, при необходимости изменить; – Зарядить батарею от внешнего зарядного устройства.

5.	При эксплуатации появляется сигнал телеметрии «Авария» и индикация ЖКИ «Авария! Батарея не подключена»	-Нарушена цепь подключения АКБ; -ИБЭП при автоматическом периодическом контроле наличия АКБ ложно выявляет её отсутствие.	– Проверить цепь подключения АКБ и устранить неисправность; – Уменьшить величину $I_{бк}$ в подменю «Установки» см.п.7.13.
6.	При эксплуатации появляется звуковой сигнал «Разряд батареи» при наличии напряжения сети.	-ИБЭП ложно выявляет разряд АКБ.	– Увеличить величину $I_{бк}$ в подменю «Установки» см.п.7.13.

## 12 ХРАНЕНИЕ И ТРАНСПОРТИРОВАНИЕ

**12.1** Транспортирование ИБЭП на значительные расстояния осуществляется в транспортной таре автомобильным и железнодорожным транспортом в закрытых отсеках.

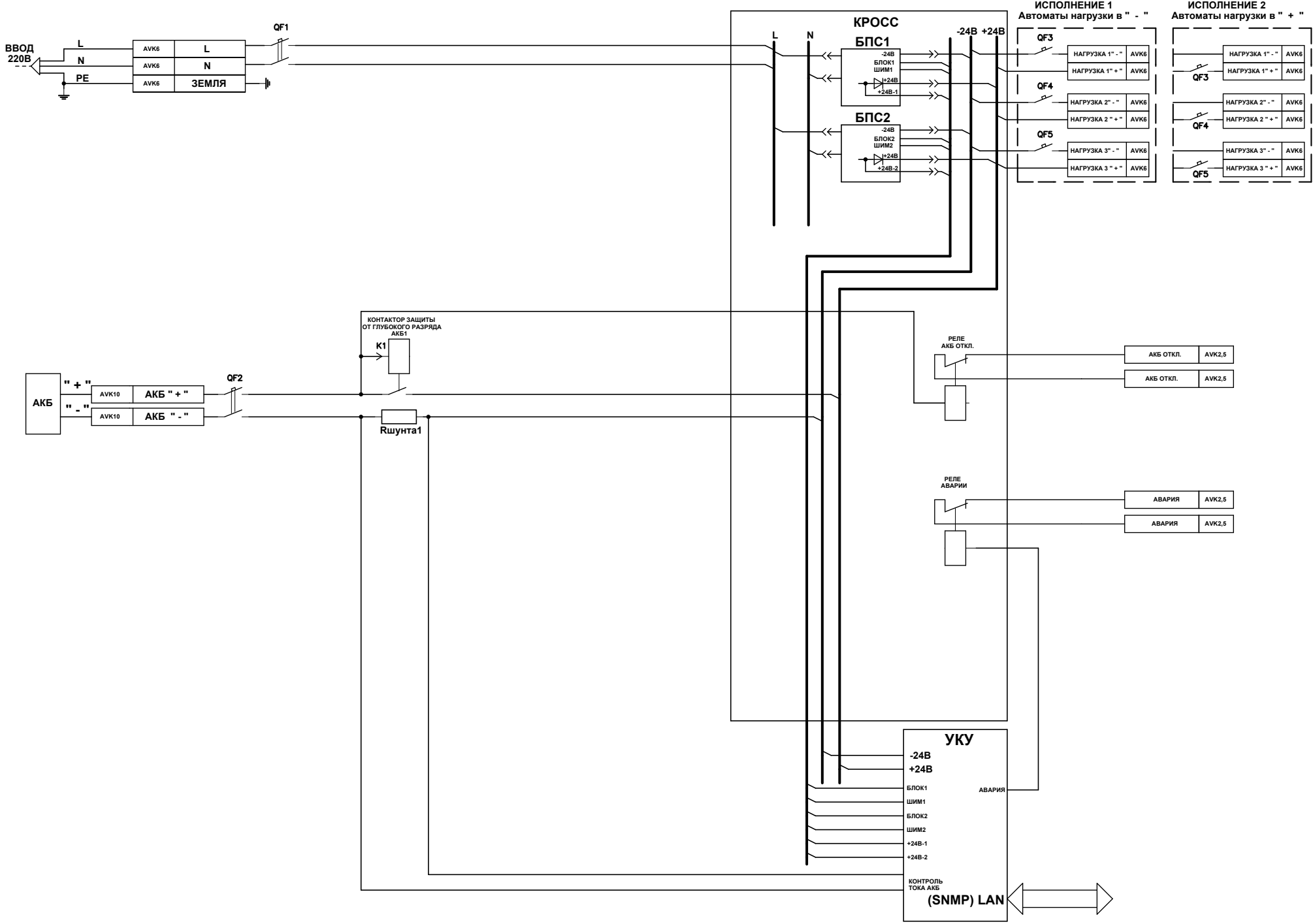
**12.2** ИБЭП могут храниться только в упакованном виде в закрытых помещениях при соблюдении следующих условий:

температура окружающей среды в диапазоне. . . . . -30 ÷ +50 °С  
относительная влажность при температуре окружающей среды ±25 °С, не более..80%  
отсутствие в помещении химически активных веществ, вызывающих коррозию металлов.

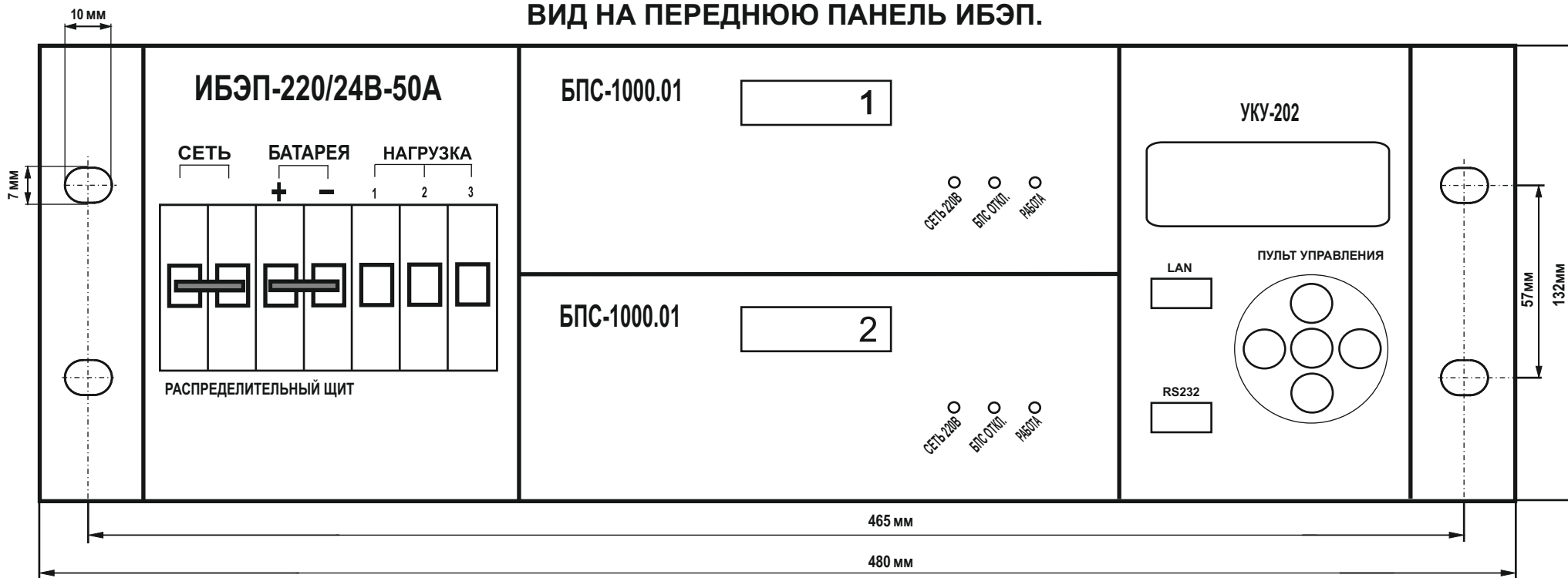
Предприятие–изготовитель оставляет за собой право на внесение технических изменений и совершенствований, не ухудшающих характеристик ИБЭП в соответствии с техническими условиями. Данные изменения предприятие–изготовитель вносит в новые версии руководств по эксплуатации.

**Предприятие – изготовитель: ООО «Системы промавтоматики»**  
**тел/факс: (383)-325-12-35**  
**E-mail: spa2002@rambler.ru**  
**www.vorpost.ru**

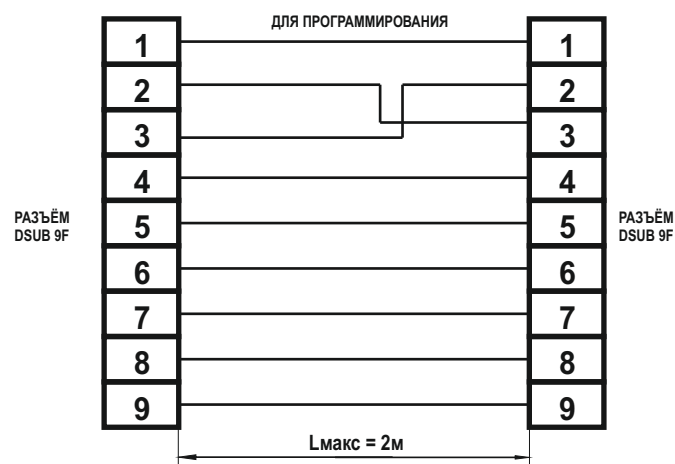
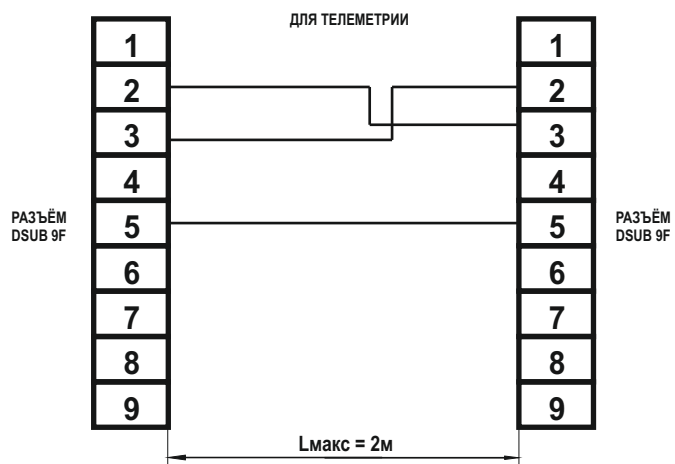
СХЕМА ЭЛЕКТРИЧЕСКАЯ ОБЩАЯ



ВИД НА ПЕРЕДНЮЮ ПАНЕЛЬ ИБЭП.



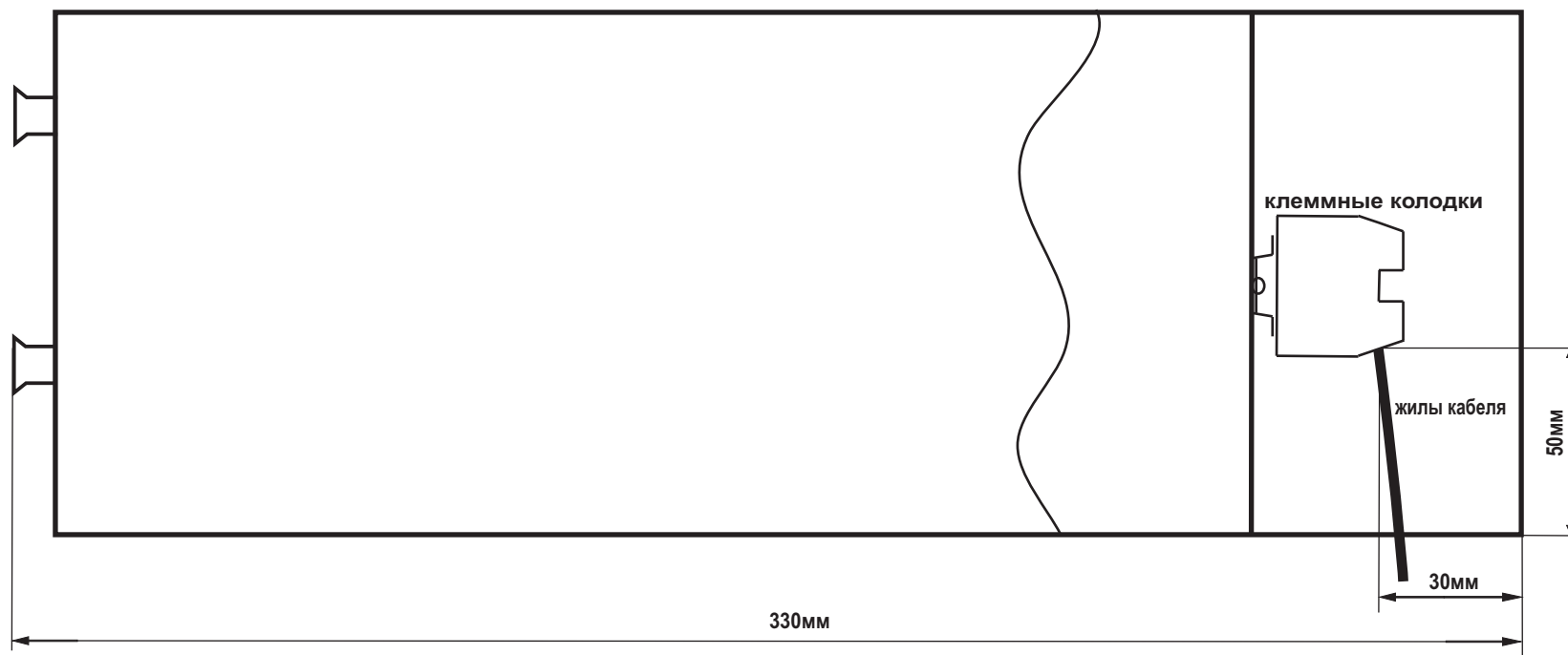
НУЛЬ-МОДЕМНЫЕ КАБЕЛИ ДЛЯ ТЕЛЕМЕТРИИ И ПРОГРАММИРОВАНИЯ.



ВИД СО СТОРОНЫ КЛЕММНОГО БЛОКА.



**ПОДКЛЮЧЕНИЕ КАБЕЛЕЙ К КЛЕММНОМУ БЛОКУ (ВИД СБОКУ).**





Автоматические выключатели

Таблица1

Цепь	Тип	Номинальный ток, А
Сеть 220В, 50Гц	ABB S232C	16А
Аккумуляторная батарея	ABB S232C	40(63)А
Нагрузка1	ABB S231C	40А
Нагрузка2	ABB S231C	16А
Нагрузка3	ABB S231C	16А

Клеммные колодки

Таблица2

Цепь	Тип	Макс. сечение проводника, кв.мм
Контакт реле «Авария»	AVK 2,5	2,5
Контакт реле «Авария»	AVK 2,5	2,5
Контакт реле «АКБ откл»	AVK 2,5	2,5
Контакт реле «АКБ откл»	AVK 2,5	2,5
Аккумуляторная батарея +	AVK 10	10
Аккумуляторная батарея -	AVK 10	10
Нагрузка1 -	AVK 6	6
Нагрузка2 -	AVK 6	6
Нагрузка3 -	AVK 6	6
Нагрузка1 +	AVK 6	6
Нагрузка2 +	AVK 6	6
Нагрузка3 +	AVK 6	6
Сеть 220В, 50Гц	AVK 6	6
Сеть 220В, 50Гц	AVK 6	6
Корпус («Земля»)	AVK 6/10T (AVK 6)	10(6)

### Управление и программное обеспечение

Связь УКУ с центральной управляющей станцией (ЦУС) осуществляется посредством физического интерфейса RS-232 либо, при наличии соответствующего оборудования в составе ИБЭП – посредством сетей Ethernet.

**RS232.** Передача данных осуществляется на скорости 9600 Бод без применения асинхронных линий управления потоком в 8-битном формате. УКУ и управляющая станция обмениваются пользовательскими пакетами, описанными ниже. Для управления потоком данных используется служебная информация, вставляемая прямо в поток данных.

Передача пользовательских пакетов станции назначения может быть организована двумя способами (по аналогии с TCP/UDP): с установлением виртуального соединения («надежная доставка») либо способом «быстрая доставка». Пакеты, содержащие управляющие команды и пакеты с ответами на такие команды должны доставляться надежным способом. Пакеты запроса телеметрии и пакеты с данными телеметрии доставляются в основном быстрым способом (для них главное - минимальные задержки и минимальный трафик), хотя могут доставляться и надежным способом.

Принят алгоритм обмена типа «Запрос-Ответ», то есть УКУ может инициировать передачу пакета только в случае отправки ответа на ранее принятый запрос ЦУС.

**Ethernet.** ИБЭП с устройством контроля и управления УКУ-202.04 предоставляет возможность мониторинга и управления по сети Ethernet (LAN).

Связь УКУ-202.04 по сети Ethernet осуществляется по протоколу SNMP. Для мониторинга и управления по этому протоколу на компьютере оператора необходимо установить соответствующее программное обеспечение (ПО) и присоединить к нему MIB-файл, описывающий структуру управляющей информации ИБЭП. В УКУ ИБЭП необходимо произвести правильную настройку параметров работы Ethernet (LAN).

ПО для SNMP мониторинга является коммерческим продуктом, с ИБЭП не поставляется и приобретается отдельно.

В УКУ-202.04 настройка параметров **Ethernet** выполняется в подменю «**Ethernet**» меню «**Установки**». Это подменю имеет приведённые ниже пункты, которые выбираются маркером «▶», перемещаемым кнопками «Вверх», «Вниз» УКУ ИБЭП.

## «Ethernet»

<b>Ethernet</b>	<b>вкл./выкл.</b>	Включение (отключение) <b>Ethernet</b> .
<b>DHCPклиент</b>	<b>вкл./выкл.</b>	Включение (отключение) функции автоматического получения IP – адреса от сервера. (Рекомендуемое состояние – <b>выкл.</b> )
<b>IP адрес</b>	<b>XXX.XXX.XXX.XXX</b>	IP – адрес данного ИБЭП из определенного администратором диапазона адресов вашей локальной сети.*
<b>Маска подсети</b>	<b>XXX.XXX.XXX.XXX</b>	Задание маски подсети, при локальной сети не более 254 устройств маска 255.255.255.0.
<b>Шлюз</b>		IP – адрес сетевого шлюза.
<b>Порт чтения</b>		См. **
<b>Порт записи</b>		См. **
<b>Community</b>		Задание пароля доступа к чтению и записи.***
<b>Адресат для TRAP №1</b>	<b>XXX.XXX.XXX.XXX</b>	IP – адрес компьютера №1, осуществляющего через SNMP протокол мониторинг и управление ИБЭП.
<b>или неактивен</b>		
<b>Адресат для TRAP №2</b>	<b>XXX.XXX.XXX.XXX</b>	IP – адрес компьютера №2, осуществляющего через SNMP протокол мониторинг и управление ИБЭП.
<b>или неактивен</b>		
<b>Адресат для TRAP №3</b>	<b>XXX.XXX.XXX.XXX</b>	IP – адрес компьютера №3, осуществляющего через SNMP протокол мониторинг и управление ИБЭП.
<b>или неактивен</b>		
<b>Адресат для TRAP №4</b>	<b>XXX.XXX.XXX.XXX</b>	IP – адрес компьютера №4, осуществляющего через SNMP протокол мониторинг и управление ИБЭП.
<b>или неактивен</b>		
<b>Адресат для TRAP №5</b>	<b>XXX.XXX.XXX.XXX</b>	IP – адрес компьютера №5, осуществляющего через SNMP протокол мониторинг и управление ИБЭП.
<b>или неактивен</b>		
<b>Выход</b>		Выход из подменю « <b>Ethernet</b> ».

\* Установка начинается с высшего разряда с помощью кнопок «Влево», «Вправо» устройства контроля и управления (УКУ) ИБЭП. Фиксация набранного значения и переход к следующему разряду осуществляется кратковременным удержанием нажатой ( $\approx 1 \div 1,5$ сек.) кнопки «Ввод» УКУ.

\*\* Порт чтения, определяемый используемым ПО. Для работы со встроенной Java -программой (при ее наличии) установить значение **161**. Для работы с коммерческим ПО возможно любое другое значение, совпадающее с установками этого ПО.

Порт записи, определяемый используемым ПО. Для работы со встроенной Java –программой (при ее наличии) установить значение **162**. Для работы с коммерческим ПО возможно любое другое значение, совпадающее с установками этого ПО.

\*\*\* Имеет восемь разрядов, каждый из которых можно задать цифрой от 0 до 9 либо буквой латинского алфавита. Установка начинается с высшего разряда с помощью кнопок «Влево», «Вправо» УКУ. Фиксация набранного значения и переход к следующему разряду осуществляется кратковременным удержанием нажатой ( $\approx 1 \div 1,5$ сек.) кнопки «Ввод» УКУ.

Мониторинг ИБЭП:

**Сеть** – напряжение;

– частота.

**БПС** – выходное напряжение;

– выходной ток;

– температура.

**АКБ** – напряжение;

– ток заряда или разряда;

– температура.

**Нагрузка** – напряжение;

– ток.

**«Сухие» контакты** – состояние «сухих» контактов внешних датчиков;

**Журнал событий** позволяет посмотреть перечень событий БПС, АКБ, сети и ИБЭП в целом с указанием вида, даты и времени события.